



Especificación

Finalizar conexión	Extremo atornillado, para soldar
Tamaño	DN15 - DN100
Cara a cara	Fabricación. Estándar
Estándar de diseño	ASME B16.11, ASME B16.34, API 598, BS EN ISO 17292, ISO 5211
Clase de presión	150#
Cuerpo material	SS 304 / SS 316
Mat. del extremo de la tubería	SS 304 / SS 316
Material de la bola	SS 304 / SS 316
Material del sello del cuerpo	TEFLÓN
Material del anillo del asiento	TEFLÓN
Material de sujeción	SS304 / SS316
Material del sello del vástago	TEFLÓN
Material del tallo	SS304 / SS316
Mat. del casquillo de glándula	SS304 / SS316
Material de la glándula	SS304 / SS316



Características

- * Válvula de bola de doble sello con diseño de 3 piezas.
- * Válvula de bola de puerto completo.
- * Vástago a prueba de soplado.
- * Diseño de bola flotante.
- * Operado por palanca manual/engranaje/actuador.
- * Cara a Cara:- Estándar MFG.
- * Almohadilla de montaje superior ISO 5211 disponible para facilitar la fabricación del actuador montaje.
- * Conexión final: - Roscado/Bridado soldado (ASME B16.11).
- * Las bolas están mecanizadas con precisión y con acabado de espejo para un cierre hermético apagado con menos torque de operación.

Son Utilizadas en la Industria: Química y petroquímica, Industria del Papel, Alimentos y Bebidas, Agua y Aguas residuales, Farmacéutica, Minería, calefacción y aire acondicionado.

En el caso de las válvulas de Mariposa son utilizadas para: Agua y tratmientos de aguas residuales, para Lodos, Minería, Combustible y Gas, sistemas de enfriamiento, calefacción y aire acondicionado, Cemento y otros polvos finos, Químicos corrosivos suaves y Petróleo.

Dimensión

(Todas las dimensiones en mm)

Todas las dimensiones son aprox.

Modelo	Diagrama	Tubería (Plg)	A	B	CH	D	C	ISO 5211
BCPC2ABI	32.1	½"	59.50	66	9.1	8.5	46	F03
BCPC3ABI	32.1	¾"	57	71	9.1	8.5	50	F03
BCPC4ABI	32.1	1"	75.70	90	11	13.5	61.5	F05
BCPC5ABI	32.1	1¼"	85	102.7	10	13	70	F05
BCPC6ABI	32.1	1½"	93.60	110	11	13	73.5	F05
BCPC8ABI	32.1	2"	109	139.6	14	13	83	F05
BCPC9ABFB	32.1	2½"	139	173	14	15	108.5	F07
BCPCAABI	32.1	3"	166	199	17	20.5	123.5	F07
BCPCBABI	32.1	4"	193	236	22	21.5	143	F07



Válvula de Bola con Actuador Serie BMP

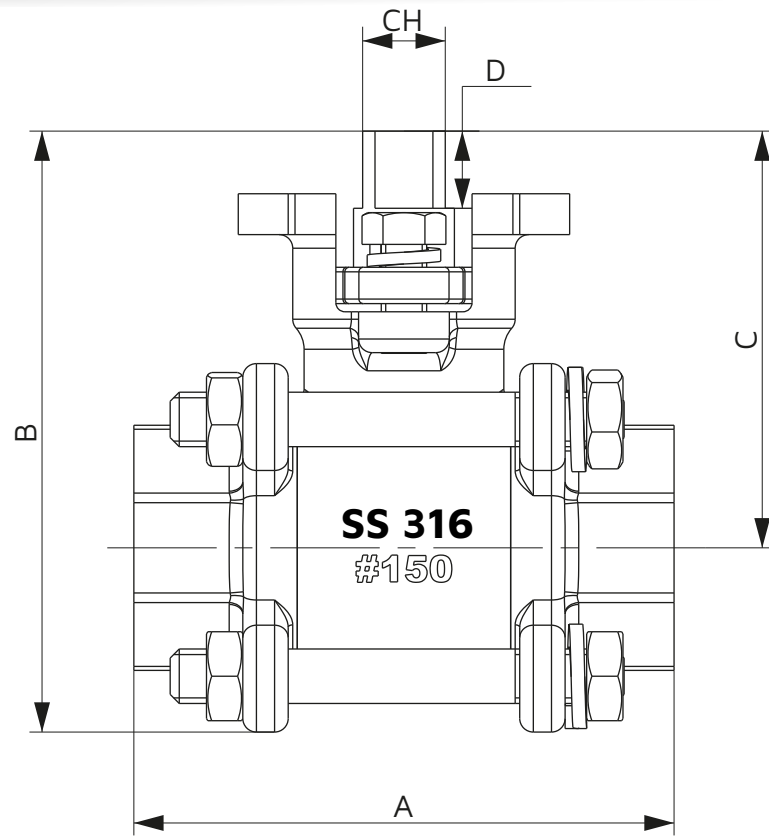


TABLA DE IDENTIFICACIÓN DEL MODELO DE VÁLVULA DE BOLA

B C P C 2 A B - I

TIPO DE PRODUCTO	MATERIAL DEL SELLO	MATERIAL DE LA ESFERA	TAMAÑO DEL PUERTO	PRESIÓN	CONEXIÓN DE PUERTO	TIPO DE OPERADOR
B VÁLVULA DE BOLA DE 3 PC	P TEFLÓN	C SS 304	2 ½"	A 150#	B BSP	I ACTUADOR
		M SS 316	3 ¾"	B 300#	N NPT	M MANUAL
			4 1"	C 600#	P BSPT	
			5 1¼"		F BRIDADO	
			6 1½"		T TRI CLAMP	
			8 2"		S TIPO DE SOLDAR	
			9 2½"			
			A 3"			
			B 4"			